

MERENJE ODNOSA IZLAZNE I ULAZNE ENERGIJE DVOSTEPENOG MEHANIČKOG OSCILATORA VELJKA MILKOVIĆA

Uvod

U ovoj analizi vrši se merenje izlazne i ulazne energije kod dvostepenog mehaničkog oscilatora Veljka Milkovića (www.veljkomilkovic.com). Merenje je vršeno tako što se izlazna energija merila na osnovu visine podizanja tega na desnom kraku poluge dvostepenog mehaničkog oscilatora, a ulazna energija na osnovu visine početnog izvođenja klatna iz ravnotežnog položaja.

Pre nego što sam izmerio koliko puta i na koju visinu se teg klatna mase m_2 podigao, proverio sam da li kretanje desnog kraka poluge (na čijem se kraju nalazi teg mase m_2) utiče i u kojoj meri na kretanje klatna.

Prvo sam umirio klatno i onda sam desni krak pomerao rukom u pravcu gore-dole i zapazio sam da to ni malo nije zanjihalo klatno.

Pažljivo sam posmatrao uticaj rukom izazvanog kretanja desnog kraka poluge za male uglove oscilovanja odnosno za male visine tega klatna u odnosu na donju referentnu tačku do 1,5 cm, sto je polovina u odnosu na maksimalnu visinu centra mase tega klatna.

Nisam mogao uopšte da primetim da je rukom izazvano kretanje desnog kraka poluge moglo da makar malo utiče na oscilovanje klatna. Golim okom posmatrajući klatno je oscilovalo istom brzinom i za isti ugao kao i u slučaju kada je desni krak klatna bio ukočen. Za veće visine centra mase tega sve se mnogo brže dešavalo pa golim okom nisam mogao da primetim uticaj kretanja desnog kraka poluge na oscilovanje klatna.

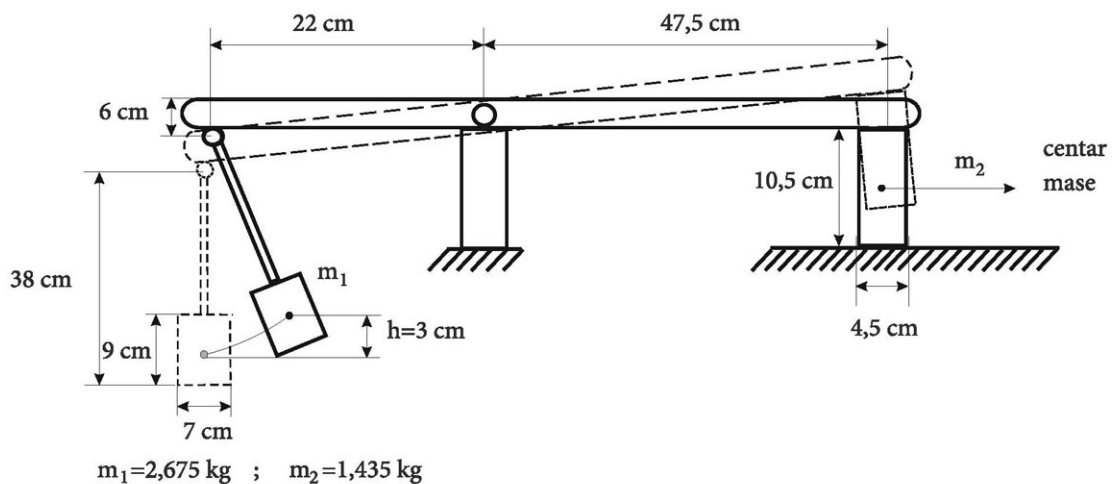
Mislim da neka bitna zavisnost oscilovanja klatna i pomeranja desnog kraka poluge takođe nije uočena.

Dalje, važno je zapaziti da po zakonu o održanju energije, celokupna potencijalna energija podignutog tega se prilikom udara tog tega o podlogu, pri njegovom slobodnom padu, troši na deformaciju podloge i na toplotu koja se tom prilikom emituje u okolinu.

Na osnovu zvuka koji se čuje prilikom udara tega mase m_2 o podlogu pri njegovom slobodnom padu sa visina 4, 3, 2 i 1 cm i poredeći taj zvuk sa zvukom koji se čuje kada ovaj teg udara o podlogu prilikom rada dvostepenog mehaničkog oscilatora opisanog u ovom eksperimentu, mogu da kažem da razliku nisam uočio tako da sve ovo ide u prilog tome da se energija sa izlaza u bitnijoj meri ne vraća na ulaz sistema.

Sa druge strane kada bi se celokupna energija sa izlaza ponovo predala na ulaz (klatnu) prilikom dodira tega mase m_2 sa podlogom ne bi se čuo nikakav zvuk jer bi u tom trenutku njegova kinetička energija bila jednaka nuli.

Mašina na kojoj sam izvršio merenje prikazana je na sledećim slikama:



Kada sam centar mase klatna (teg mase m_1) podigao na visinu od 3 cm, kao što je prikazano na slici, klatno se zanjhalo i centrifugalna sila, kojom teg klatna deluje na polugu, je na drugom kraku poluge počela da diže teg mase m_2 . To podizanje tega na drugoj strani poluge, je bilo periodično i teg se podizao na različite visine.

Periodično podizanje tega je imalo svoje harmonike, čije je amplitude, odnosno visine podizanja tega, bilo izuzetno teško precizno izmeriti (zbog brzine podizanja i spuštanja tega), ali sam izmerio da se teg mase m_2 podigao:

- h_1 - 5 (pet) puta na visinu iznad 4cm;
- h_2 - 6 (šest) puta na visinu između 3cm i 4cm;

- h_3 - 32 (trideset dva) puta na visinu između 2cm i 3cm;
- h_4 - 26 (dvadeset šest) puta na visinu između 1cm i 2cm.

Na osnovu ovih merenja sam izračunao koliki je ukupni rad minimalno izvršila centrifugalna sila klatna, podižući teg mase m_2 na te merene visine:

$$\begin{aligned}
 A_{out} &= 5 \cdot m_2 g h_1 + 6 \cdot m_2 g h_2 + 32 \cdot m_2 g h_3 + 26 \cdot m_2 g h_4 = \\
 &= m_2 g \cdot (5 \cdot h_1 + 6 \cdot h_2 + 32 \cdot h_3 + 26 \cdot h_4) = \\
 &= 1,435 \cdot 9,81 \cdot (5 \cdot 4 + 6 \cdot 3 + 32 \cdot 2 + 26 \cdot 1) = \\
 A_{out} &= 18,02 \text{ J}
 \end{aligned}$$

Izvršeni rad za podizanje tega klatna mase m_1 na visinu od 3cm je:

$$A_{in} = mgh = 0,787 \text{ J}$$

Dakle odnos energije koja je dobijena na izlazu i energije koja je uložena na ulazu u sistemu je 22,89 puta:

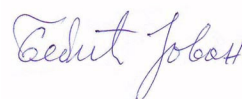
$$\eta = \frac{A_{out}}{A_{in}} = \frac{18,02}{0,787} = 22,89$$

Zaključak

Na osnovu rezultat merenja i zapažanja u ovom eksperimentu kao i na osnovu desetogodišnjeg praćenja eksperimentalnih rezultata na modelima dvostepenog mehaničkog oscilatora Veljka Milkovića, mogu apsolutno da tvrdim da je ovo najveće otkriće u istoriji nauke i tehnike!

U Novom Sadu (Srbija),
19.11.2007.

Jovan Bebić



e-mail: bebic.jovan@yahoo.com