

(19) REPUBLIKA SRBIJA

(12) Patentni spis

(11) 50180 B



ZAVOD ZA
INTELEKTUALNU SVOJINU
BEOGRAD

(51) Int. Cl.⁽⁸⁾
G 09 B 23/10 (2008.04)

(21) Broj prijave: **P- 2006/0094**
(22) Datum podnošenja prijave: **08.02.2006.**
(43) Datum objavljivanja prijave: **29.09.2008.**
(45) Datum objavljivanja patenta: **06.05.2009.**
(30) Međunarodno pravo prvenstva:

(61) Dopunski patent uz osnovni
patent broj:
(62) Izdvojen patent iz prvobitne
prijave broj:

(73) Nosilac patenta:
Milković Veljko
Bul.cara Lazara 56, 21000 Novi Sad, RS

(72) Pronalazač:
Milković Veljko

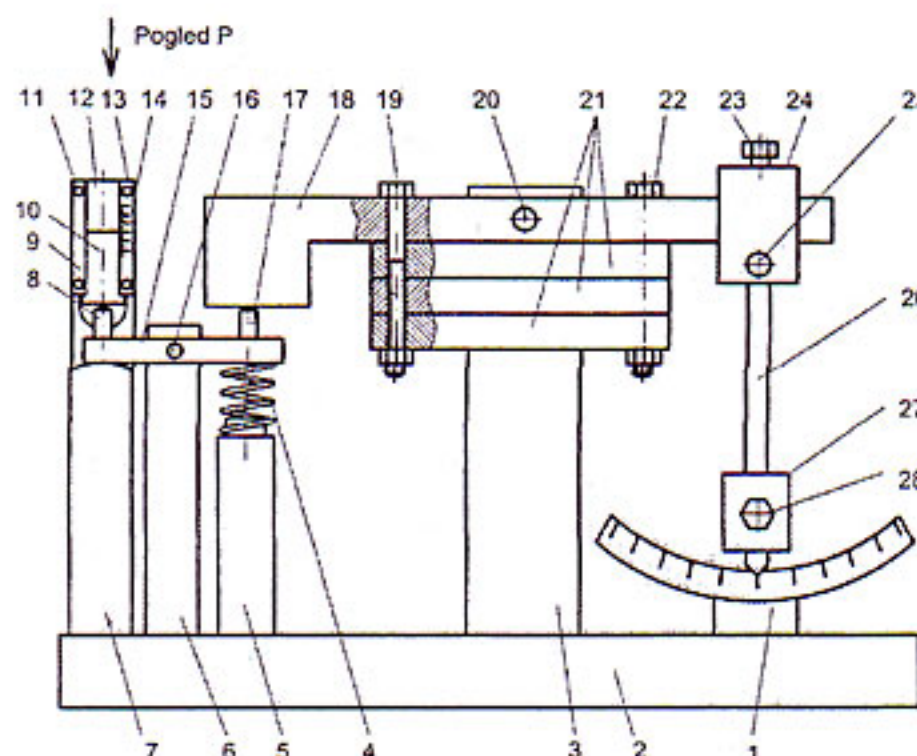
(74) Zastupnik:

(54) Naziv: **INSTRUMENT ZA ISPITIVANJE
UTICAJA MASE DVOSTRANE POLUGE NA
NJENE OSCILACIJE KADA JE POVEZANA SA
KLATNOM U DVOSTEPENI OSCILATOR**

(51) Int. Cl.⁽⁸⁾
G 09 B 23/10 (2008.04)

(57) Apstrakt:

Instrument za ispitivanje uticaja oscilacija mase dvostrane poluge na njene oscilacije kada je povezana sa klatnom u dvostepeni oscilator, sastavljen je iz postolja (2) na koje je učvršćen nosač (3) na koji je preko osovinice (20) okačena dvostrana poluga (18) čija se masa može povećavati dodavanjem masa (21) koje se na dvostranu polugu (18) pričvršćuju vijcima (19) i (22), pri čemu je na jednu stranu dvostrane poluge (18) pomoću čaure (24), vijka (23) i osovinice (25) okačeno klatno (26) na koje je pomoću vijka (28) okačen teg (27), naspram kojeg je na postolju (2) učvršćena merna skala (1), dok se druga strana dvostrane poluge (18) sa donje strane oslanja na pipak (17) koji je učvršćen na jednom kraju druge dvostrane poluge (15), koja se nalazi na nosaču (6) i može da oscilira oko osovinice (16). Sa iste, ali donje strane ove druge dvostrane poluge (15) upire opruga (4) koja je postavljena na nosač (5). Suprotna strana ove druge dvostrane poluge (15) sa gornje strane preko pipka (8) upire u teg (10), koji može da se kreće vertikalno unutar prostora (12) koji ograničavaju nosač (7) i letvica (9), letvica (13) sa mernom skalom (14), koje su za nosač (7) pričvršćene vijcima (11).



RS 50180 B