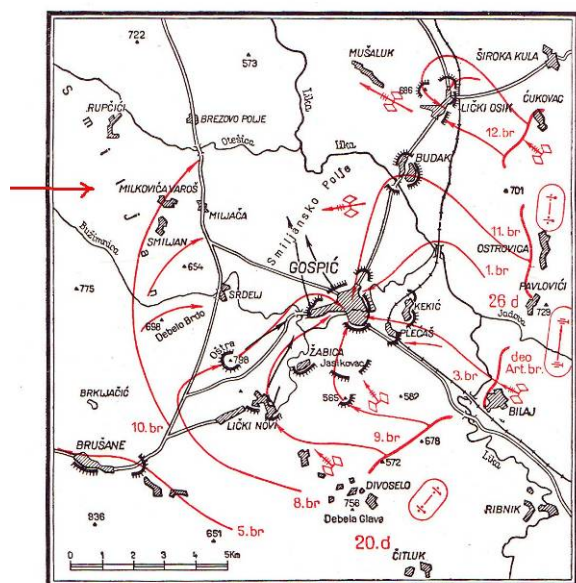
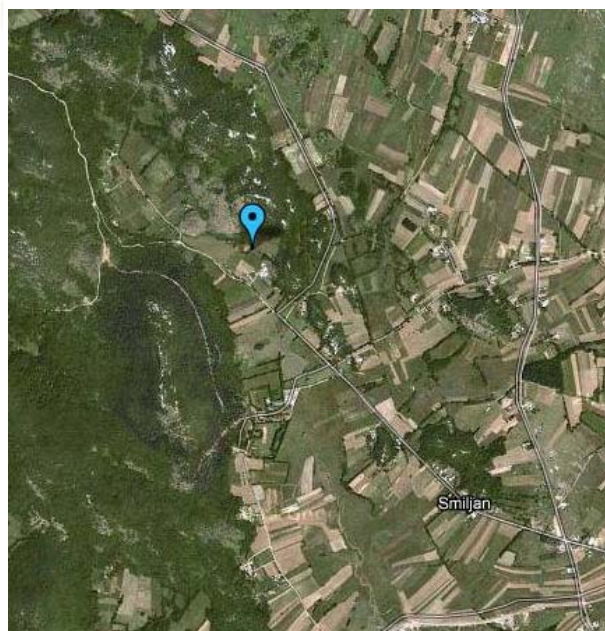


OVAJ RAD POSVEĆUJEM VELIKANU NAUKE I TEHNIKE, NIKOLI TESLI
(SMILJAN, KOD GOSPIĆA 1856. – NJUJORK 1943.) I SVOJIM PRECIMA IZ SUSEDSTVA.
SMILJAN I MILKOVIĆA VAROŠ SU NA RAZDALJINI OD OKO 400 METARA.



BOJ ZA GOSPIĆ, 4 april 1945



(MAPA I SATELITSKI SNIMAK)

Mapa: Vojna enciklopedija, tom III, Beograd, 1960:394

Mi se kovitlamo kroz beskonačni prostor neshvatljivom brzinom, svud oko nas se sve vrti, sve se kreće, SVUDA JE ENERGIJA. Mora da postoji neki način da počnemo da se neposrednije služimo tom energijom. Tada sa svetlom koje budemo dobijali od medijuma, sa energijom dobijenom iz njega, sa svakim oblikom energije koja se dobija bez napora, iz skladišta neiscrpnog doveka, čovečanstvo će napredovati džinovskim koracima.

(Nikola Tesla, 20. maj 1891. Univerzitet Kolumbija, SAD)

Mehanična analogija sa naizmeničnom strujom

ENERGETSKI PARADOKS

NAIZMENIČNO KRETANJE EFIKASNIJE OD JEDNOSMERNE ROTACIJE

akademik Veljko Milković

Bulevar cara Lazara 56, Novi Sad, Srbija

e-mail: milkovic@neobee.net; veljkomilkovic@gmail.com

15. februar 2012. Novi Sad, Srbija

Rasipa se ogromna mehanička energija, usled širokog prihvatanja rotacionih konstrukcija kao najboljeg rešenja (zamajci, rotori, mehanički reduktori i sl.).



Slika 1. Gvozdeni disk – zamajac sa kugličnim ležajem

Rotacija diska u jednom smeru deluje skoro savršeno, otpor vazduha je minimalan i kuglice u ležaju se takođe rotiraju samo u jednom smeru. Rotacija usled inercije traje oko 1 minut.



<http://youtu.be/6ZfamxrlQgU>



<http://youtu.be/NW7wKg6OSFg>



<http://youtu.be/q4Tc1U1Tg34>

Slika 2. Video demonstracije sa interneta: različiti točkovi rolera, motocikala, bicikala... s čeličnim i keramičkim ležajima – rotacija traje od 6 sekundi do 8 minuta.



Slika 3. Pored toga vršene su probe i sa kolicima, koja su se usled inercije održala u kretanju 6-9 sek.

Energetska superiornost klatna sa sličnim masama

Manjim energetskim ulogom, klatno se višestruko duže održava u kretanju u odnosu na navedene točkove. Svake sekunde klatno menja smer te naizmenično pokreće vazduh. Pored toga, čelične kuglice svake sekunde menjaju smer rotacije. Bez probe, stvorio bi se utisak da bi naizmenično kretanje bilo mnogo manje efikasno od jednosmerne rotacije i translatornog kretanja. Međutim, događa se suprotno što se može nazvati Energetskim paradoksom ili interakcija gravitacije i inercije.

Klatna sa čeličnim (starim) kugličnim ležajima i tegovima 0,4-12 kg. Oscilacija je trajala od 20 minuta do 2 časa i 10 min.

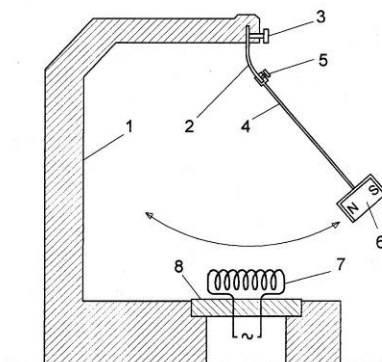


Slika 4.

Bolji rezultati mogu se očekivati primenom keramičkih ležaja usled manjeg trenja i manje inertnosti kuglica od keramike, koje svake sekunde menjaju smer rotacije; kod modela na slici gde je dužina klatna oko 40cm.

Klatna sa čeličnim trakama i pljosnatim žicama

Niska cena, neosetljivost na prašinu i drugu nečistoću kao i trajanje oscilacija od 2 do 9 časova svakako predstavljaju dobru stranu upotrebe čeličnih traka i pljosnatih žica.



Slika 5. Jedna od mogućih primena:

„Elektrogenerator sa elastičnom drškom klatna”

(Electrodynamo with elastic pendulum handle) MP-33/01

datum podnošenja prijave 20.03.2001. godine, pronalazač
Milković Veljko.

Energija vodenih talasa može biti jedan od mogućih načina za održavanje klatna u oscilaciji i proizvodnji električne energije za plovila...



*Slika 6. Novi prototip sa pokretnom tačkom vešanja.
Radi se na daljem usavršavanju – know how.*

U Novom Sadu, 15. februara 2012.

akademik Veljko Milković

www.veljkomilkovic.com

www.pendulum-lever.com